



**ANEXO TÉCNICO OPERATIVO AL CONVENIO PARA LA DISPERSIÓN DE
TRANSFERENCIAS MONETARIAS A FAVOR DE LA POBLACIÓN BENEFICIARIA DEL
CANAL DE TRANSFERENCIAS MONETARIAS DE INGRESO MINIMO GARANTIZADO,
SUSCRITO ENTRE LA SECRETARÍA DISTRITAL DE HACIENDA Y EL OPERADOR**

1. CONTENIDO

| | | |
|------|---|----|
| 1. | CONTENIDO | 1 |
| 2. | OBJETIVO | 1 |
| 3. | ALCANCE | 2 |
| 4. | DEFINICIONES | 2 |
| 5. | MANUAL OPERATIVO INGRESO MINIMO GARANTIZADO | 4 |
| 6. | FLUJO OPERATIVO DEL PROCESO | 4 |
| 7. | PROCESO DE BANCARIZACIÓN VIRTUAL | 8 |
| 8. | PROCESO DE BANCARIZACIÓN PRESENCIAL | 10 |
| 9. | PROCESO DE DISPERSIONES | 11 |
| 10. | PROCESO DE GIROS | 21 |
| 11. | DEFINICIONES GENERALES DEL COMITÉ TÉCNICO SUPERVISOR DE SEGUIMIENTO | 25 |
| 12. | INFORMES MENSUALES | 26 |
| 13. | RESPONSABILIDADES GENERALES POR PARTE DE LOS ACTORES DEL PROCESO | 27 |
| 13.1 | ATENCIÓN PRIORITARIA DE SOLICITUDES POR PARTE DE SDH | 27 |
| 13.2 | ACTUALIZACIÓN DEL ANEXO OPERATIVO | 28 |
| 13.3 | CONFIDENCIALIDAD DE LA INFORMACIÓN | 28 |
| 13.4 | AUTORIZACIÓN DE DATOS PERSONALES | 29 |

2. OBJETIVO

El presente anexo técnico operativo tiene por objetivo fijar las actividades, responsabilidades y competencias operativas al convenio entre XXXX, en adelante EL OPERADOR, y la Secretaria Distrital de Hacienda, para gestionar proceso de dispersión de transferencias monetarias de la Estrategia Integral de Ingreso Mínimo Garantizado (IMG) en sus componentes de transferencias ordinarias y de oferta sectorial, de acuerdo con lo establecido en el Acuerdo Distrital No. 761 de 2020 (Plan Distrital de Desarrollo 2020-2024).

En efecto, el Acuerdo Distrital No. 761 de 2020, *“Por medio del cual se adopta el Plan de desarrollo económico, social, ambiental y de obras públicas del Distrito Capital 2020-2024 “Un nuevo contrato social y ambiental para la Bogotá del siglo XXI”*, en su artículo 24 dispuso la creación de la estrategia integral del Ingreso Mínimo Garantizado (IMG), para que a través de un esquema que relacione los beneficios o subsidios con las cargas o contribuciones distritales vigentes, se garantice progresivamente, un ingreso mínimo a los hogares pobres y vulnerables residentes en Bogotá D.C., previa aplicación de criterios de focalización.



ANEXO TÉCNICO OPERATIVO AL CONVENIO PARA LA DISPERSIÓN DE TRANSFERENCIAS MONETARIAS A FAVOR DE LA POBLACIÓN BENEFICIARIA DEL CANAL DE TRANSFERENCIAS MONETARIAS DE INGRESO MÍNIMO GARANTIZADO, SUSCRITO ENTRE LA SECRETARÍA DISTRITAL DE HACIENDA Y EL OPERADOR

3. ALCANCE

Este anexo técnico operativo inicia con la recepción de las bases de datos de beneficiarios de la Estrategia Integral de Ingreso Mínimo Garantizado (IMG) por la Secretaría Distrital de Hacienda (SDH), las cuales son remitidas por la Secretaría Distrital de Planeación (SDP) una vez han surtido las validaciones de calidad y consistencia necesarias, a través del canal seguro destinado para ello por parte de la SDH que garantiza la seguridad e integridad de la información.

Adicionalmente, ESTE anexo técnico operativo describe las actividades necesarias para realizar la bancarización virtual o presencial, la dispersión de transferencias monetarias a cuentas de ahorro de trámite simplificado (o depósitos electrónicos) y el giro de recursos a beneficiarios no bancarizados de los hogares en condición de pobreza y vulnerabilidad que se atenderán a través del canal de Transferencias Monetarias de la Estrategia Integral de IMG.

Para ello, este documento incluirá procesos relacionados con la transmisión de bases de datos entre SDP, SDH y **EL OPERADOR**, la disposición de los recursos por parte de la SDH hacia los operadores financieros, la dispersión y giro de transferencias monetarias, el reporte de rechazos, la devolución de recursos, la actualización de información en la Base Maestra, el pago de las comisiones y la supervisión del proceso.

4. DEFINICIONES

- **Anexo técnico operativo:** es el presente documento denominado Anexo operativo.
- **Base de Datos de Bancarizaciones:** relación de información de los potenciales beneficiarios de IMG a los cuales se les realizará el proceso de bancarización con cuentas de ahorro de trámite simplificado o depósitos electrónicos.
- **Base de Datos de Dispersión:** relación de información de los beneficiarios definitivos que recibirán pagos de Transferencias Monetarias de IMG.
- **Base de Datos de Giros:** relación de información de los beneficiarios definitivos que no pudieron ser bancarizados y que deben recibir pagos de Transferencias Monetarias a través de la modalidad de giro.
- **Base de Datos de Rechazos:** relación de información de los beneficiarios de una base de datos de dispersión cuyo pago no fue efectivo.
- **Base de Datos de Recursos:** relación de información del flujo de caja de recursos del esquema, es decir Entradas y Salidas de dinero.
- **Bancarización presencial:** procedimiento mediante el cual EL OPERADOR, a través de jornadas presenciales coordinadas con la SDH, realiza la apertura una cuenta de ahorros de trámite simplificado o depósito electrónico, a los potenciales beneficiarios del canal de Transferencias Monetarias de la estrategia integral de IMG, cuenta a través de la cual se efectuarán los pagos de los correspondientes apoyos económicos.
- **Bancarización virtual:** procedimiento mediante el cual EL OPERADOR, a través de mensajes de



ANEXO TÉCNICO OPERATIVO AL CONVENIO PARA LA DISPERSIÓN DE TRANSFERENCIAS MONETARIAS A FAVOR DE LA POBLACIÓN BENEFICIARIA DEL CANAL DE TRANSFERENCIAS MONETARIAS DE INGRESO MÍNIMO GARANTIZADO, SUSCRITO ENTRE LA SECRETARÍA DISTRITAL DE HACIENDA Y EL OPERADOR

texto, aplicaciones de mensajería o llamadas telefónicas, realiza la apertura una cuenta de ahorros de trámite simplificado o depósito electrónico, a los potenciales beneficiarios del canal de Transferencias Monetarias de la estrategia integral de IMG, cuenta a través de la cual se efectuarán los pagos de los correspondientes apoyos económicos.

- **Beneficiario:** hogares que cumplen criterios de priorización y que reciben pagos a través del canal de Transferencias Monetarias de la Estrategia Integral de Ingreso Mínimo Garantizado en la modalidad de abono a cuenta o de giro.
- **Canal de transmisión segura o carpeta compartida:** medio a través del cual se transmiten las bases de datos que contienen la información relevante para las actividades objeto del convenio.
- **Dispersión:** transferencia de dinero en favor de los beneficiarios bancarizados titulares de los recursos de Ingreso Mínimo Garantizado.
- **Giro:** transferencia en efectivo en un corresponsal bancario, a favor de los beneficiarios titulares de los recursos de Ingreso Mínimo Garantizado que no fue posible bancarizar.
- **Rechazo:** transacciones no efectivas.
- **Titulares:** personas que hacen parte de un hogar beneficiario del pago de las transferencias monetarias de Ingreso Mínimo Garantizado y que es titular de la cuenta en la cual se realizan los pagos.
- **Transferencias Monetarias Ordinarias (TMO):** transferencias no condicionadas de recursos a beneficiarios de la Estrategia Integral de IMG en las modalidades de abono a cuenta o giro, cuya selección se realizó con los criterios de focalización determinados por el Comité Coordinador de la mencionada estrategia.
- **Transferencias Monetarias de Oferta Sectorial (TMOS):** transferencias condicionadas o no condicionadas de recursos a beneficiarios de la Estrategia Integral de IMG en las modalidades de abono a cuenta o giro, cuya selección se realizó con los criterios de focalización determinados por un programa de una entidad distrital dentro de la mencionada estrategia.

Los siguientes son los actores que ejecutan las actividades desarrolladas en el presente documento:

| SIGLA | | DESCRIPCIÓN ENTIDAD |
|--------------------------|---------|--|
| SDP | | Secretaría Distrital de Planeación |
| SDH - DDT | | Dirección Distrital de Tesorería - Secretaría Distrital de Hacienda. |
| SDH - OPERACIÓN DESPACHO | | Grupo Asesor Operaciones - Secretaría Distrital de Hacienda. |
| SUP | SUP-DDT | Grupo Supervisor de Secretaría Distrital de Hacienda en temas tesorales. |



ANEXO TÉCNICO OPERATIVO AL CONVENIO PARA LA DISPERSIÓN DE TRANSFERENCIAS MONETARIAS A FAVOR DE LA POBLACIÓN BENEFICIARIA DEL CANAL DE TRANSFERENCIAS MONETARIAS DE INGRESO MINIMO GARANTIZADO, SUSCRITO ENTRE LA SECRETARÍA DISTRITAL DE HACIENDA Y EL OPERADOR

| <i>SIGLA</i> | | <i>DESCRIPCIÓN ENTIDAD</i> |
|---------------------|---------------|---|
| | SUP-OPER | Grupo Supervisor de Secretaría Distrital de Hacienda en temas técnicos. |
| OPERADOR | BANCO | Entidad Financiera |
| | SEDPE | Sociedad Especializada en Depósitos y Pagos Electrónicos |
| | OTRO OPERADOR | Otros Operadores Financieros no descritos en el presente documento |

5. MANUAL OPERATIVO INGRESO MINIMO GARANTIZADO

El artículo 24 del Acuerdo Distrital 761 de 2020 dispuso que el Sistema Distrital Bogotá Solidaria en Casa se denominaría Sistema Distrital Bogotá Solidaria, sería “parte constitutiva del esquema de subsidios y contribuciones de la Estrategia integral progresiva del Ingreso Mínimo Garantizado para Bogotá” y para este fin le mantuvo sus fuentes de financiamiento y mecanismos de focalización. En complemento, el artículo 26 de este Acuerdo creó el Fondo Cuenta para el Sistema Distrital Bogotá Solidaria, en cabeza de la Secretaría Distrital de Hacienda, para administrar los recursos de este sistema. De esta manera, existe una fuente legal unificada para el Sistema Distrital Bogotá Solidaria y la estrategia integral Ingreso Mínimo Garantizado.

Por la razón expresada, el Manual Operativo del Sistema Distrital Bogotá Solidaria hace parte del marco de Ingreso Mínimo Garantizado, siendo este parte de fundamental para el seguimiento de los parámetros del presente convenio.

Adicionalmente, en cumplimiento de lo dispuesto por el Gobierno Distrital mediante el Decreto 108 del 8 de abril de 2020, por el cual se modifica el Decreto 93 de 2020, las Secretarías Distritales de Integración Social, Hacienda, Planeación y Gobierno, expidieron en forma conjunta el Manual Operativo del Sistema Distrital Bogotá Solidaria en Casa, hoy Sistema Distrital Bogotá Solidaria, en el cual se definen los aspectos necesarios para la correcta implementación, seguimiento, supervisión y evaluación del Sistema.

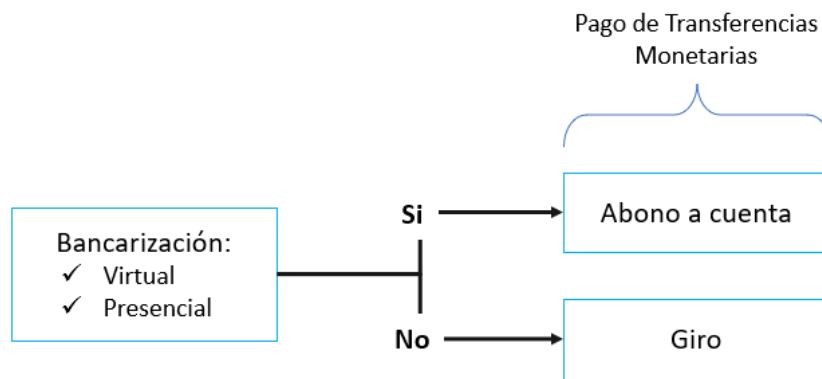
6. FLUJO OPERATIVO DEL PROCESO

Los productos diferenciales que se generan en el proceso de las dispersiones de transferencias

ANEXO TÉCNICO OPERATIVO AL CONVENIO PARA LA DISPERSIÓN DE TRANSFERENCIAS MONETARIAS A FAVOR DE LA POBLACIÓN BENEFICIARIA DEL CANAL DE TRANSFERENCIAS MONETARIAS DE INGRESO MINIMO GARANTIZADO, SUSCRITO ENTRE LA SECRETARÍA DISTRITAL DE HACIENDA Y EL OPERADOR

monetarias de la Estrategia Integral de IMG son tres (3); a continuación, se precisan las actividades específicas y controles particulares para garantizar el óptimo resultado en cada uno de los productos que se exponen a continuación:

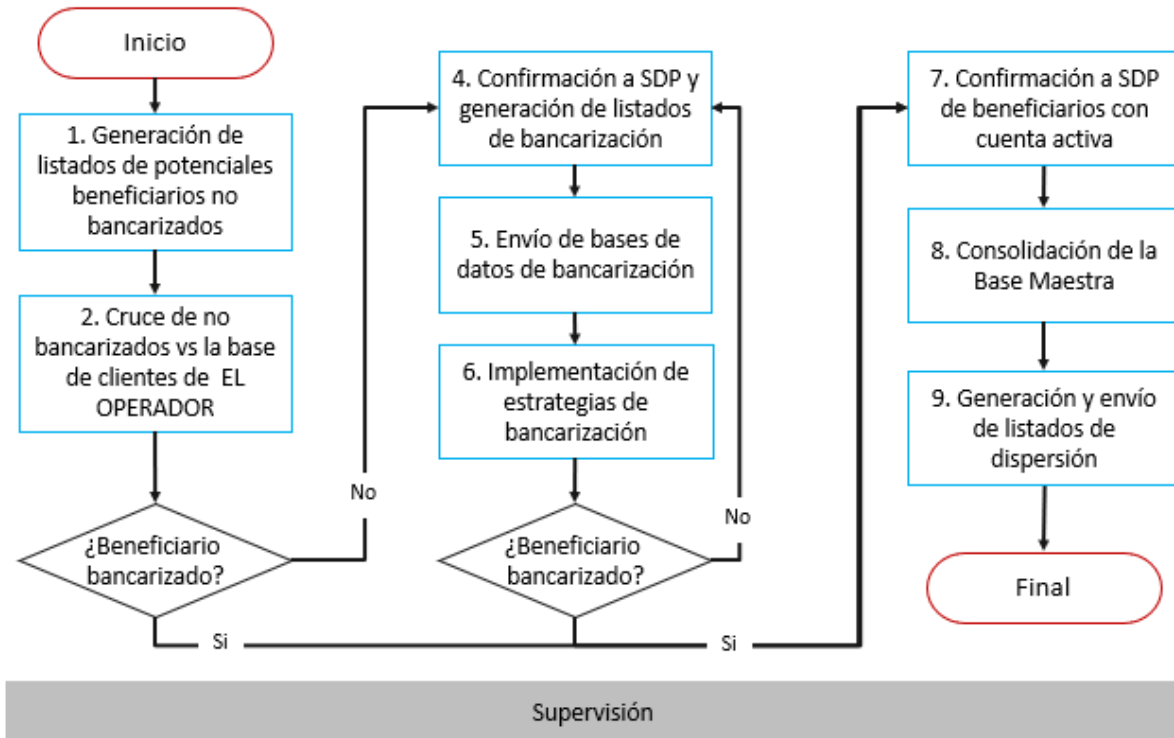
Productos canal de TM – IMG



Para cada uno de los productos, el presente anexo operativo detalla los flujogramas, así como las actividades para su realización, de la siguiente manera:

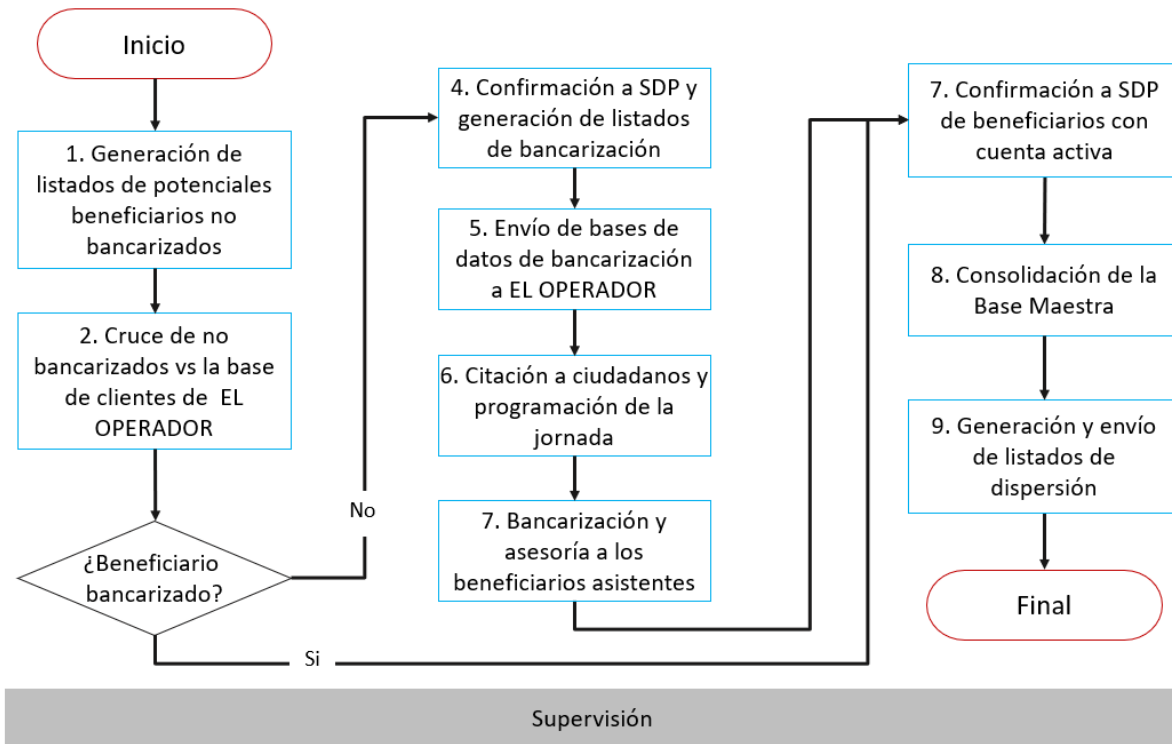
a. Bancarización virtual:

ANEXO TÉCNICO OPERATIVO AL CONVENIO PARA LA DISPERSIÓN DE TRANSFERENCIAS MONETARIAS A FAVOR DE LA POBLACIÓN BENEFICIARIA DEL CANAL DE TRANSFERENCIAS MONETARIAS DE INGRESO MINIMO GARANTIZADO, SUSCRITO ENTRE LA SECRETARÍA DISTRITAL DE HACIENDA Y EL OPERADOR

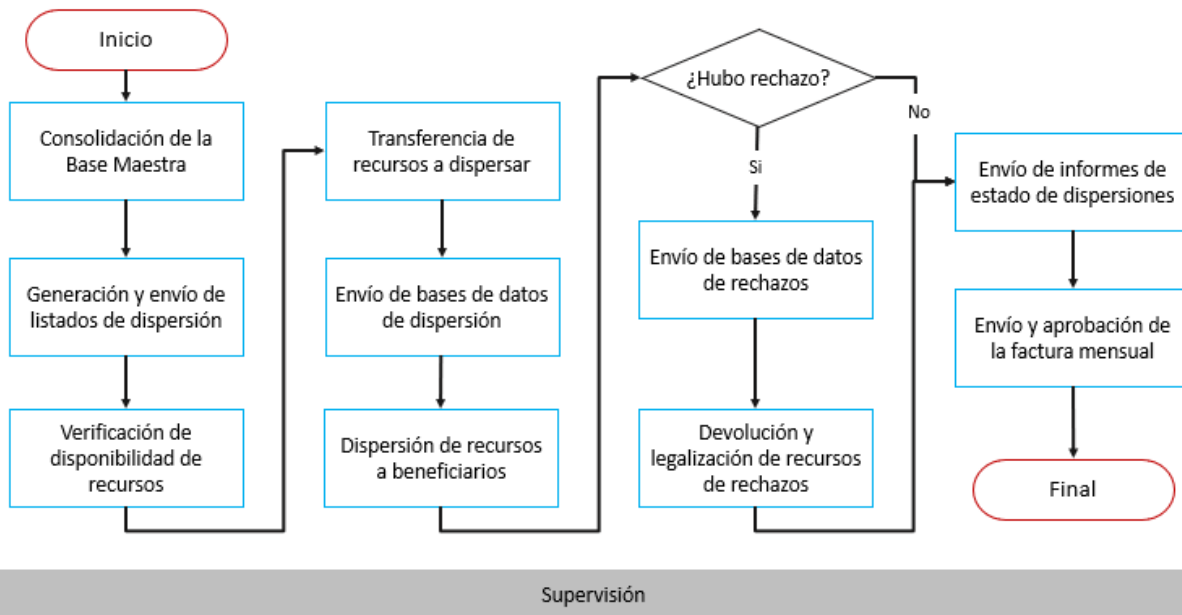


b. Bancarización presencial:

ANEXO TÉCNICO OPERATIVO AL CONVENIO PARA LA DISPERSIÓN DE TRANSFERENCIAS MONETARIAS A FAVOR DE LA POBLACIÓN BENEFICIARIA DEL CANAL DE TRANSFERENCIAS MONETARIAS DE INGRESO MINIMO GARANTIZADO, SUSCRITO ENTRE LA SECRETARÍA DISTRITAL DE HACIENDA Y EL OPERADOR

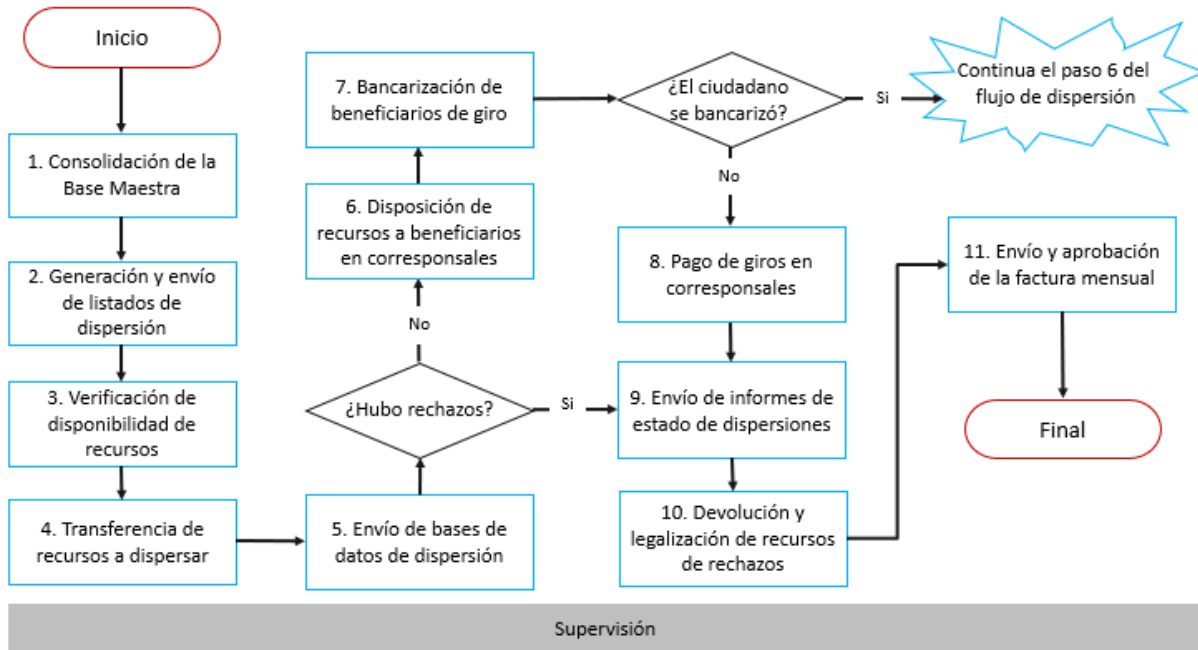


c. Dispersiones:



d. Giros:

ANEXO TÉCNICO OPERATIVO AL CONVENIO PARA LA DISPERSIÓN DE TRANSFERENCIAS MONETARIAS A FAVOR DE LA POBLACIÓN BENEFICIARIA DEL CANAL DE TRANSFERENCIAS MONETARIAS DE INGRESO MINIMO GARANTIZADO, SUSCRITO ENTRE LA SECRETARÍA DISTRITAL DE HACIENDA Y EL OPERADOR



7. PROCESO DE BANCARIZACIÓN VIRTUAL

La bancarización de los potenciales beneficiarios de la Estrategia Integral de IMG busca identificar aquellos beneficiarios que no cuentan con depósitos electrónicos de bajo monto con EL OPERADOR para proceder con la apertura de estos para el pago de dispersiones de transferencias monetarias. A continuación, se detallan las actividades:

| No | Descripción Actividad | Responsable | Entregable | Tiempo |
|----|--|----------------------------|---|---|
| 1. | Generar y remitir a la SDH, a través de un canal seguro, el listado de potenciales beneficiarios de la Estrategia Integral de IMG que no se encuentran bancarizados y remitirlo a la SDH | ✓ SDP | ✓ Base Maestra Ingreso Mínimo Garantizado | N/A |
| 2. | Remitir a EL OPERADOR la información del listado de potenciales beneficiarios no bancarizados a través de canal de transmisión seguro | ✓ SDH – Operación Despacho | ✓ Listado de hogares no bancarizados | 1 día hábil desde la fecha de recepción del listado |
| 3. | Realizar el cruce de potenciales | ✓ EL | ✓ Listado de | Máximo 3 |

ANEXO TÉCNICO OPERATIVO AL CONVENIO PARA LA DISPERSIÓN DE TRANSFERENCIAS MONETARIAS A FAVOR DE LA POBLACIÓN BENEFICIARIA DEL CANAL DE TRANSFERENCIAS MONETARIAS DE INGRESO MINIMO GARANTIZADO, SUSCRITO ENTRE LA SECRETARÍA DISTRITAL DE HACIENDA Y EL OPERADOR

| No | Descripción Actividad | Responsable | Entregable | Tiempo |
|-----------|--|---|---|--|
| | beneficiarios no bancarizados contra la base de clientes de EL OPERADOR y reportar a la SDP a través de la SDH el listado de hogares bancarizados | ✓ OPERADOR SDH – Operación Despacho | hogares bancarizados | días hábiles |
| 4. | Actualizar en la Base Maestra de la Estrategia Integral de IMG la base de potenciales beneficiarios bancarizados para ser incluidos en los listados de dispersión. Para los potenciales beneficiarios no bancarizados, entregar listado a la SDH para iniciar el proceso de bancarización. | ✓ SDP | ✓ Base Maestra Ingreso Mínimo Garantizado actualizada ✓ Listado de hogares no bancarizados | N/A |
| 5. | Remitir a EL OPERADOR el listado definitivo de potenciales beneficiarios no bancarizados y acordar la estrategia de comunicaciones para realizar el proceso de bancarización. | ✓ EL OPERADOR ✓ SDH – Operación Despacho | ✓ Base de hogares no bancarizados | 1 día hábil desde la fecha de recepción del listado |
| 6. | Realizar el proceso de bancarización de los hogares no bancarizados mediante al menos dos (2) mensajes de texto, aplicaciones de mensajería o llamadas telefónicas | ✓ EL OPERADOR ✓ SDH – Operación Despacho | ✓ Estrategias de comunicación | 2 días hábiles desde la fecha de recepción del listado |
| 7. | Remitir a la SDP a través de la SDH el listado de los potenciales beneficiarios a los que se les realizó la apertura de su cuenta de trámite simplificado o depósito electrónico para el pago de transferencias monetarias de la Estrategia Integral de IMG | ✓ EL OPERADOR ✓ SDH – Operación Despacho | ✓ Listado de hogares bancarizados | Reporte semanal con el estado del proceso. |
| 8. | Actualizar en la Base Maestra de la Estrategia Integral de IMG la base de potenciales beneficiarios bancarizados para ser incluidos en los listados de dispersión. | ✓ SDP | ✓ Base Maestra Ingreso Mínimo Garantizado actualizada ✓ Listado de hogares bancarizados | N/A |

ANEXO TÉCNICO OPERATIVO AL CONVENIO PARA LA DISPERSIÓN DE TRANSFERENCIAS MONETARIAS A FAVOR DE LA POBLACIÓN BENEFICIARIA DEL CANAL DE TRANSFERENCIAS MONETARIAS DE INGRESO MINIMO GARANTIZADO, SUSCRITO ENTRE LA SECRETARÍA DISTRITAL DE HACIENDA Y EL OPERADOR

8. PROCESO DE BANCARIZACIÓN PRESENCIAL

La bancarización presencial de los potenciales beneficiarios de la Estrategia Integral de IMG busca identificar aquellos beneficiarios que no cuentan con depósitos electrónicos de bajo monto con EL OPERADOR y que presentan barreras de acceso a tecnologías de la información; por lo que, resulta necesario realizar la apertura presencial de una cuenta de tramite simplificado o deposito electrónico para el pago de dispersiones de transferencias monetarias.

Para el caso de bancarización presencial, los pasos 1 al 5 se deben realizar de manera similar a como se realizan en el caso de bancarización virtual, pero aplicando un filtro adicional dependiendo el tipo de bancarización: por localidades (programada para los ciudadanos no bancarizados de una localidad en particular) o por grupo poblacional (programada para bancarizar un grupo de personas que pertenecen a un grupo específico de población y que requiere atenciones de Transferencias Monetarias tanto ordinarias como de oferta sectorial.

A continuación, se detallan las actividades:

| No | Descripción Actividad | Responsable | Entregable | Tiempo |
|----|---|---|---|--|
| 1. | Cargar los beneficiarios no bancarizados en una consulta web que permita realizar una consulta física de manera rápida en presencia de los beneficiarios. | <ul style="list-style-type: none"> ✓ OPERADOR ✓ SDH – Operación Despacho | <ul style="list-style-type: none"> ✓ Estrategias de comunicación | 2 días hábiles desde la fecha de recepción del listado |
| 2. | Asistir a la jornada programada por la SDH - Operación Despacho, con el fin de realizar la apertura de una cuenta de tramite simplificado o deposito electrónico y brindar la información requerida por los ciudadanos en relación con la Estrategia de IMG | <ul style="list-style-type: none"> ✓ OPERADOR ✓ SDH – Operación Despacho | <ul style="list-style-type: none"> ✓ Listado de hogares bancarizados | 1 o 2 días hábiles dependiendo el tipo de jornada |
| 3. | Remitir a la SDP a través de la SDH el listado de los potenciales beneficiarios a los que se les realizó la apertura presencial de su cuenta de tramite simplificado o depósito electrónico para el pago de transferencias monetarias de la Estrategia Integral de IMG siempre que hagan parte de la lista de potenciales beneficiarios no bancarizados remitidos inicialmente a EL OPERADOR. | <ul style="list-style-type: none"> ✓ EL OPERADOR ✓ SDH – Operación Despacho | <ul style="list-style-type: none"> ✓ Listado de hogares bancarizados | 5 días hábiles después de realizada la jornada |



ANEXO TÉCNICO OPERATIVO AL CONVENIO PARA LA DISPERSIÓN DE TRANSFERENCIAS MONETARIAS A FAVOR DE LA POBLACIÓN BENEFICIARIA DEL CANAL DE TRANSFERENCIAS MONETARIAS DE INGRESO MÍNIMO GARANTIZADO, SUSCRITO ENTRE LA SECRETARÍA DISTRITAL DE HACIENDA Y EL OPERADOR

| No | Descripción Actividad | Responsable | Entregable | Tiempo |
|-----------|--|--------------------|--|---------------|
| 4. | Actualizar en la Base Maestra de la Estrategia Integral de IMG la base de potenciales beneficiarios bancarizados para ser incluidos en los listados de dispersión. | ✓ SDP | <ul style="list-style-type: none"> ✓ Base Maestra Ingreso Mínimo Garantizado actualizada ✓ Listado de hogares bancarizados | N/A |

9. PROCESO DE DISPERSIONES

9.1 Consolidación de Base Maestra

La SDP es responsable de la consolidación de la Base Maestra de la Estrategia Integral de Ingreso Mínimo Garantizado que contiene la información de los potenciales beneficiarios de la estrategia, focalizados a través del puntaje Sisbén y los criterios establecidos por cada uno de los programas que hacen parte de la estrategia, tal como dispone el parágrafo 3° del artículo 24 del Acuerdo Distrital 761 de 2020 (Plan Distrital de Desarrollo). A continuación, se detallan las actividades:

| No | Descripción Actividad | Responsable | Entregable | Tiempo |
|-----------|--|--------------------|---|---------------|
| 1. | Consolidar la base maestra de Ingreso Mínimo Garantizado, con la información conjunta de todas las fuentes de datos de identificación, para su operación e interoperabilidad con las demás bases de datos de las otras entidades, garantizando la aplicación de lineamientos referentes a la protección de datos, confidencialidad e integridad de la información de los ciudadanos. | ✓ SDP | ✓ Base Maestra Ingreso mínimo Garantizado | N/A |
| 2. | A partir de la información recibida por parte de EL OPERADOR la SDP genera los listados de dispersión de Transferencias Monetarias Ordinarias o valida y aprueba los listados de dispersión de | ✓ SDP | ✓ Listados de dispersión de Transferencias Monetarias | N/A |



ANEXO TÉCNICO OPERATIVO AL CONVENIO PARA LA DISPERSIÓN DE TRANSFERENCIAS MONETARIAS A FAVOR DE LA POBLACIÓN BENEFICIARIA DEL CANAL DE TRANSFERENCIAS MONETARIAS DE INGRESO MINIMO GARANTIZADO, SUSCRITO ENTRE LA SECRETARÍA DISTRITAL DE HACIENDA Y EL OPERADOR

| No | Descripción Actividad | Responsable | Entregable | Tiempo |
|-----------|---|--------------------|-------------------|---------------|
| | Transferencias Monetarias de Oferta Sectorial, para su remisión a la SDH ¹ . | | | |

9.2 Recepción Base de datos y Validaciones

La SDH recibirá la base de datos por parte de la SDP para poder iniciar el proceso de disposición de recursos, entrega de listados dispersión de recursos por parte de EL OPERADOR. A continuación, se detallan las actividades:

| No | Descripción Actividad | Responsable | Entregable | Tiempo |
|-----------|---|--|--|---------------|
| 1. | <p>Recibir las bases de datos o archivos consolidados por SDP, de acuerdo con la estructura estipulada por la SDP y teniendo la información suficiente para poder hacer las transferencias monetarias por parte del operador.</p> <p>Se recibirán bases de datos diferentes para dispersión con abono a cuenta y para giro.</p> | <ul style="list-style-type: none"> ✓ SUP OPER ✓ SDH - Operación Despacho | <ul style="list-style-type: none"> ✓ SharePoint Base de Datos | N/A |

9.3 Verificación de Disponibilidad de recursos

La SDH confirmará que los recursos para el pago de transferencias monetarias se encuentran disponibles en la SDH con el fin de garantizar que las dispersiones cuenten con recursos suficientes para su pago. A continuación, se detallan las actividades:

| No | Descripción Actividad | Responsable | Entregable | Tiempo |
|-----------|---|---|--|--------------------------------|
| 1. | Enviar los saldos de los recursos detallado por cada Fondo/depósito. | <ul style="list-style-type: none"> ✓ SDH – DDT | <ul style="list-style-type: none"> ✓ Correo electrónico | Reporte semanal. |
| 2. | Validar los saldos de los recursos detallado por cada Fondo/deposito, con el fin de realizar el envío de la dispersión: | <ul style="list-style-type: none"> ✓ SDH - Operación Despacho. | <ul style="list-style-type: none"> ✓ Correo electrónico | Una vez enviado el listado por |

¹ La distribución del número de beneficiarios de los listados de dispersión entre los diferentes operadores financieros dependerá de las validaciones de bancarizados y no bancarizados que se actualicen en la Base Maestra y no son responsabilidad de la SDH.

ANEXO TÉCNICO OPERATIVO AL CONVENIO PARA LA DISPERSIÓN DE TRANSFERENCIAS MONETARIAS A FAVOR DE LA POBLACIÓN BENEFICIARIA DEL CANAL DE TRANSFERENCIAS MONETARIAS DE INGRESO MINIMO GARANTIZADO, SUSCRITO ENTRE LA SECRETARÍA DISTRITAL DE HACIENDA Y EL OPERADOR

| No | Descripción Actividad | Responsable | Entregable | Tiempo |
|-----------|---|-----------------------------------|-------------------------|---|
| | Con esta información, se verificará que el valor total de recursos a dispersar registrado en la base de datos enviada por la SDP esté dentro de la disponibilidad de recursos por depósito. | | | parte de la SDP. |
| 3. | En caso de que no exista la disponibilidad de los recursos, se deberá hacer la solicitud de estos y se adelantarán las gestiones correspondientes para complementarlos | ✓ SDH - Operación Despacho. | ✓ Correo electrónico | N/A |
| 4. | Solicitar a la SDH-DDT el giro de los recursos a EL OPERADOR para el pago de los listados de dispersión, determinados por la SDP con base en las instrucciones y criterios de focalización determinados por el Comité técnico del canal de transferencias monetarias de la estrategia de IMG. | ✓ SDH - Operación Despacho. | ✓ Correo electrónico | 1 día hábil desde la fecha de recepción del listado |

9.4 Transferencias de recursos a Dispersar

Realizar las transferencias de los recursos al Operador para ejecutar las dispersiones correspondientes a los listados remitidos por la SDP a la SDH. A continuación, se detallan las actividades:

| No | Descripción Actividad | Responsable | Entregable | Tiempo |
|-----------|---|---|--|-------------------|
| 1. | Transferir los recursos a dispersar a la cuenta Corriente/Ahorros establecida por EL OPERADOR para que éste pueda proceder con los pagos a los beneficiarios. En todo caso, los recursos se pondrán a disposición de EL OPERADOR por el tiempo especificado para hacer los abonos a las cuentas de los beneficiarios. | ✓ SDH_DDT ✓ SDH - Operación Despacho | ✓ Correo electrónico con Carta de Autorización Debito adjunta. | 2 días hábiles |
| 2. | Confirmar al despacho del Secretario Distrital de Hacienda el giro de los recursos a través del envío de la Carta de Autorización Debito para que se realice el envío de bases de datos a EL OPERADOR. | ✓ SDH_DDT ✓ SDH - Operación Despacho | ✓ Correo electrónico con Carta de Autorización Debito adjunta. | |

ANEXO TÉCNICO OPERATIVO AL CONVENIO PARA LA DISPERSIÓN DE TRANSFERENCIAS MONETARIAS A FAVOR DE LA POBLACIÓN BENEFICIARIA DEL CANAL DE TRANSFERENCIAS MONETARIAS DE INGRESO MINIMO GARANTIZADO, SUSCRITO ENTRE LA SECRETARÍA DISTRITAL DE HACIENDA Y EL OPERADOR

| No | Descripción Actividad | Responsable | Entregable | Tiempo |
|-----------|--|---------------------------------------|--|---------------|
| 3. | <p>Confirmar el recibido de:</p> <p>1. Transferencia realizada en la cuenta de la actividad 1.</p> <p>2. La carta de autorización débito, validando que coincida el valor total de la transferencia con el valor registrado en la carta débito y con el valor total de la base de dato de las dispersiones.</p> | ✓ OPERADOR | ✓ Correo electrónico con Carta de Autorización Débito adjunta. | 1 día hábil. |
| 4. | <p>En caso de que la validación de Carta autorización débito/ Valor transferencia/ Valor total de lista de dispersión no coincidan, comunicarlo a los supervisores y detener la dispersión del listado, hasta que la aclaración este comunicada por correo electrónico y, en caso de ser necesario, se hayan obtenido los recursos faltantes para la dispersión.</p> | ✓ OPERADOR ✓ SUP-OPER ✓ SUP-DDT | ✓ Correo electrónico | |

9.5 Envío de Bases de Datos de Dispersión

Incluye el envío de Base de datos y la realización de los procesos necesarios para la ejecución de las dispersiones.

| No | Descripción Actividad | Responsable | Entregable | Tiempo |
|-----------|---|--|--|---|
| 1. | <p>Remitir al OPERADOR las bases de datos o archivos consolidados a través del medio seguro de transmisión suministrado por el OPERADOR, con los listados de dispersión de acuerdo con la forma establecida.</p> <p>Se enviarán bases de datos diferentes para dispersión con abono a cuenta y para giro.</p> | ✓ OPERADOR ✓ SDH - Operación Despacho | ✓ Correo electrónico ✓ Lista de dispersión. | 1 día hábil después de recibida la Carta de Autorización Débito |
| 2. | <p>Confirmar el recibido de las bases de datos por los canales asignados a cada responsable, siendo este recibido el inicio del tiempo que tiene el operador para poder hacer las respectivas validaciones.</p> | ✓ OPERADOR | ✓ Correo electrónico | 1 día hábil |



ANEXO TÉCNICO OPERATIVO AL CONVENIO PARA LA DISPERSIÓN DE TRANSFERENCIAS MONETARIAS A FAVOR DE LA POBLACIÓN BENEFICIARIA DEL CANAL DE TRANSFERENCIAS MONETARIAS DE INGRESO MINIMO GARANTIZADO, SUSCRITO ENTRE LA SECRETARÍA DISTRITAL DE HACIENDA Y EL OPERADOR

| No | Descripción Actividad | Responsable | Entregable | Tiempo |
|-----------|---|--------------------|---|---------------|
| 3. | <p>Realizar las siguientes validaciones para cada registro de las bases de datos:</p> <ol style="list-style-type: none"> 1. Identificar los beneficiarios que no tienen productos activos con el OPERADOR, con el fin de hacer las gestiones comerciales y operativas para la realización de la bancarización y de la primera dispersión. 2. Realizar las validaciones de registros duplicados, listas restrictivas y registraduría, donde aplique. 3. Validar el envío de bases de datos duplicadas: en caso de que la SDH envíe bases duplicadas, no dispersar e informar inmediatamente a los supervisores. | ✓ OPERADOR | ✓ Información consolidada y presentada en el informe mensual. | 1 día hábil |

9.6 Dispersión de Recursos a Beneficiarios

Corresponde a la ejecución de dispersiones a cada uno de los beneficiarios por parte de EL OPERADOR en cada una de las modalidades de dispersión planteadas en el Convenio:

| No | Descripción Actividad | Responsable | Entregable | Tiempo |
|-----------|--|--------------------|--------------------------|---|
| 1. | Realizar la dispersión de Recursos a cada uno de los beneficiarios, de acuerdo con los montos establecidos en el listado de dispersión. | ✓ OPERADOR | ✓ Reporte de Dispersión. | 2 días hábiles desde el envío de la base de datos y la recepción de los recursos |
| 2. | Informar al ciudadano, mediante al menos (2) mensajes de texto, cuyo contenido será acordado con la SDH, el pago realizado con abono en su cuenta de tramite simplificado o deposito electrónico | ✓ OPERADOR | Mensajes de texto | Primer mensaje: 1 día hábil después de realizado el pago. Segundo mensaje: máximo 30 |



ANEXO TÉCNICO OPERATIVO AL CONVENIO PARA LA DISPERSIÓN DE TRANSFERENCIAS MONETARIAS A FAVOR DE LA POBLACIÓN BENEFICIARIA DEL CANAL DE TRANSFERENCIAS MONETARIAS DE INGRESO MINIMO GARANTIZADO, SUSCRITO ENTRE LA SECRETARÍA DISTRITAL DE HACIENDA Y EL OPERADOR

| No | Descripción Actividad | Responsable | Entregable | Tiempo |
|-----------|--|----------------------------|---|---|
| | | | | días después de realizado el pago |
| 3. | En caso de Dispersiones – transferencias con abono a cuenta, identificar los rechazos que existan dentro del proceso. | ✓ OPERADOR | ✓ Reporte de Dispersión. | Reporte de dispersión: 1 día hábil desde la dispersión. |
| 4. | Enviar reporte con el estado de las dispersiones (Exitosas, rechazadas) a los correos electrónicos acordados entre la SDH y EL OPERADOR. | ✓ OPERADOR | ✓ Reporte de Dispersión. ✓ Informe detallado de Dispersión | Informe detallado de dispersión: máximo 5 días hábiles desde la dispersión. |
| 5. | Consolidar y enviar la información respecto a las devoluciones de transferencias monetarias por parte de EL OPERADOR, con el objetivo de alimentar la base Maestra de SDP. En caso de que existan ajustes de los registros, la SDP remitirá las correcciones en listados siguientes. | ✓ SDH - Operación Despacho | ✓ Informe detallado de Dispersión ✓ SharePoint | 1 días hábil desde el envío del informe detallado |

EL OPERADOR no asume responsabilidad alguna frente a **LA SDH** y **LA SDP** en los siguientes eventos:

1. Cuando las cuentas de **LOS BENEFICIARIOS** estén saldadas, canceladas o exista o presenten otro estado que no permita hacer el respectivo pago. En todo caso, **EL OPERADOR** debe informar a la SDH el estado de las cuentas a las cuales no fue posible realizar el pago de Transferencias Monetarias de conformidad con lo establecido en el numeral 4 de la tabla anterior.
2. Si los pagos sufren demoras o si las transacciones llegan a ser interferidas por fallas en los sistemas de comunicación, en los equipos de computación o en el fluido eléctrico, por causas que no sean imputables a **EL OPERADOR**, sin perjuicio de que **EL OPERADOR** cumpla su responsabilidad de proveer los medios tecnológicos suficientes para garantizar la estabilidad de la operación materia de este convenio.
3. Si las operaciones no se realizaren por fuerza mayor o caso fortuito o hecho de un tercero.
4. Cuando **LA SDP**, a través de **LA SDH**, envíe la información con errores en las cuentas a abonar o en el valor de los pagos a realizar, de tal forma que dichos errores provoquen el abono en cuentas diferentes a las de **LOS BENEFICIARIOS** o por valores diferentes, o se genere una



ANEXO TÉCNICO OPERATIVO AL CONVENIO PARA LA DISPERSIÓN DE TRANSFERENCIAS MONETARIAS A FAVOR DE LA POBLACIÓN BENEFICIARIA DEL CANAL DE TRANSFERENCIAS MONETARIAS DE INGRESO MINIMO GARANTIZADO, SUSCRITO ENTRE LA SECRETARÍA DISTRITAL DE HACIENDA Y EL OPERADOR

duplicidad de pagos por causas atribuibles a la información de pagos remitida por **LA SDH**.

5. Cuando las bases de datos de bancarización y vinculación no contengan la información necesaria para que **EL OPERADOR** efectúe la bancarización o la dispersión de pagos a **LOS BENEFICIARIOS**. En este evento, en un término máximo de dos días hábiles desde el conocimiento de esta situación, el operador deberá poner en conocimiento de los supervisores del convenio, el hecho que no se ejecutó la dispersión de los beneficiarios con los que no se contaba con información completa.
6. Cuando las bases de datos de bancarizados y vinculación contengan información como: números de cédulas con caracteres especiales, que tengan valores iguales a 0 o contengan vacíos, que no exista coincidencia entre la cédula del beneficiario y el nombre del beneficiario reportado por **LA SDP** a través de **LA SDH**, o cuando exista duplicidad de documentos de identificación para un mismo nombre o viceversa.

LA SDH no asume responsabilidad en los siguientes eventos:

1. Por errores operativos imputables, exclusivamente, a **EL OPERADOR** que resulten en el giro de valores diferentes a los ordenados por la SDH a través de los listados de dispersión recibidos de la SDP.
2. Cuando en el evento en el que, aunque los recursos transferidos por la SDH-DDT a **EL OPERADOR** son inferiores al valor de la sumatoria de la liquidación de las bases de datos o archivos consolidados por **LA SDP**, **EL OPERADOR** cubre las dispersiones ordenadas con recursos propios.
3. Por recursos invertidos por **EL OPERADOR** en actividades diferentes a las autorizadas por la SDH en el marco del objeto del convenio para el pago de Transferencias Monetarias de IMG

9.7 Devolución de recursos de rechazos de dispersiones

Al realizar las dispersiones, existen registros/rechazos en el proceso, los cuales deben conciliarse de acuerdo con la base de datos de dispersión enviada por la SDH.

| No | Descripción Actividad | Responsable | Entregable | Tiempo |
|-----------|---|--------------------|-----------------------------------|---|
| 1. | Informar los rechazos en la dispersión de las transferencias y su motivo. Para ello, a continuación, se relacionan los posibles motivos de rechazo: <ul style="list-style-type: none"> • Transferencia en cero • Cuenta no existe • Cuenta inactiva o bloqueada • Cuenta y CC no corresponde. | ✓ OPERADOR | ✓ Informe detallado de Dispersión | Informe detallado: máximo 5 días hábiles desde la dispersión. |

ANEXO TÉCNICO OPERATIVO AL CONVENIO PARA LA DISPERSIÓN DE TRANSFERENCIAS MONETARIAS A FAVOR DE LA POBLACIÓN BENEFICIARIA DEL CANAL DE TRANSFERENCIAS MONETARIAS DE INGRESO MINIMO GARANTIZADO, SUSCRITO ENTRE LA SECRETARÍA DISTRITAL DE HACIENDA Y EL OPERADOR

| No | Descripción Actividad | Responsable | Entregable | Tiempo |
|-----------|--|--|---|--|
| 2. | Devolver / realizar transferencia de los recursos que no puedan ser efectivamente dispersados a los beneficiarios de transferencias monetarias a depósitos electrónicos de bajo monto. | <ul style="list-style-type: none"> ✓ OPERADOR ✓ SDH - DDT | <ul style="list-style-type: none"> ✓ “Formato para el Recaudo de Conceptos Varios” | 5 días hábiles desde la dispersión. |
| 3. | <p>Realizar conciliación por lista de los Rechazos, verificando que el valor total coincida con las transferencias efectivas de los rubros hechas por EL OPERADOR, junto con las bases de datos de rechazos reportadas por E OPERADOR.</p> <p>La información correspondiente a la conciliación se debe remitir mediante el formato establecido a los correos caya@shd.gov.co y llopez@shd.gov.co</p> | <ul style="list-style-type: none"> ✓ EL OPERADOR ✓ SDH - Operación Despacho ✓ SDH - DDT | <ul style="list-style-type: none"> ✓ “Formato para el Recaudo de Conceptos Varios” ✓ (Base de datos y devolución de recursos) | 5 días hábiles desde la dispersión. |
| 4. | Confirmar a la OGI/DDT el origen de los recursos de las devoluciones a partir del listado de rechazos remitido por EL OPERADOR. Estas confirmaciones corresponden únicamente a recursos destinados al pago de Transferencias Monetarias de IMG | <ul style="list-style-type: none"> ✓ SDH - Operación Despacho | <ul style="list-style-type: none"> ✓ Correo electrónico | 5 días hábiles después de recibida la solicitud por parte de la OGI |
| 5. | Legalizar los recursos por rechazos que EL OPERADOR haya devuelto y que hayan sido confirmados por el despacho, consignando el valor en la cuenta bancaria de Ahorros/Corriente No. xxxxx. Confirmar a EL OPERADOR la legalización de los recursos dentro de la SDH para tener el estado cerrado de la devolución de los recursos por lista. | <ul style="list-style-type: none"> ✓ SDH – DDT | <ul style="list-style-type: none"> ✓ Correo electrónico ✓ Reporte de saldos por deposito | 3 días hábiles después de recibida la confirmación por parte del despacho. |

9.8 Devolución voluntaria de recursos y autoexclusión

Cuando un beneficiario determine que no debió recibir pagos de Transferencias Monetarias de la Estrategia Integral de IMG, dado que su situación socioeconómica es diferente de la que se refleja a través del puntaje de Sisben con el cual se asignaron sus apoyos económicos, se seguirá el siguiente procedimiento para la devolución de los recursos:



ANEXO TÉCNICO OPERATIVO AL CONVENIO PARA LA DISPERSIÓN DE TRANSFERENCIAS MONETARIAS A FAVOR DE LA POBLACIÓN BENEFICIARIA DEL CANAL DE TRANSFERENCIAS MONETARIAS DE INGRESO MINIMO GARANTIZADO, SUSCRITO ENTRE LA SECRETARÍA DISTRITAL DE HACIENDA Y EL OPERADOR

| No | Descripción Actividad | Responsable | Entregable | Tiempo |
|-----------|--|----------------------------|---|--|
| 1. | La SDH recibirá mediante los canales establecidos para ello, una petición formal del ciudadano en la que indique explícitamente que desea realizar la devolución de los recursos y autoexcluirse de la estrategia por cuanto no se encuentra en situación de pobreza o vulnerabilidad. La solicitud del ciudadano, además de manifestar este deseo de manera clara y completa, deberá contener la información de los pagos recibidos y de los cuales realizará devolución. | ✓ SDH | <ul style="list-style-type: none"> ✓ Radicación virtual ✓ Bogotá te escucha | N/A |
| 2. | Se validará que el ciudadano que radica su solicitud haya recibido pagos del canal de Transferencias Monetarias de la Estrategia Integral de IMG y se responderá indicando los pasos a seguir para realizar la mencionada devolución | ✓ SDH - Operación Despacho | ✓ Respuesta a PQRSD | De acuerdo con los tiempos establecidos en la normatividad vigente para la atención de PQRSD |
| 3. | Simultáneamente, se realizará un traslado de la solicitud a la SDP para que se realice el bloqueo del hogar beneficiario y éste no reciba mas pagos en el futuro | ✓ SDH - Operación Despacho | ✓ Respuesta a PQRSD | De acuerdo con los tiempos establecidos en la normatividad vigente para la atención de PQRSD |
| 4. | El ciudadano realizará la devolución de los recursos a través de la cuenta bancaria creada por el Distrito Capital para la administración de los recursos de ingreso mínimo garantizado y el operador informará mediante correo electrónico detallando los datos del beneficiario (Nombre completo y cedula), así como valor y fecha de la devolución | ✓ SDH – DDT | ✓ Correo electrónico – reporte devoluciones | N/A |
| 5. | Una vez recibidos los recursos por parte del ciudadano, se informarán al despacho del secretario los datos de la devolución necesarios para realizar la legalización de | ✓ SDH – DDT | ✓ Reporte de ingresos | 2 días hábiles después de recibir la devolución |

ANEXO TÉCNICO OPERATIVO AL CONVENIO PARA LA DISPERSIÓN DE TRANSFERENCIAS MONETARIAS A FAVOR DE LA POBLACIÓN BENEFICIARIA DEL CANAL DE TRANSFERENCIAS MONETARIAS DE INGRESO MINIMO GARANTIZADO, SUSCRITO ENTRE LA SECRETARÍA DISTRITAL DE HACIENDA Y EL OPERADOR

| | | | | |
|----|---|----------------------------|--|--|
| | esta: monto, fecha de aplicación y número de cédula del ciudadano. | | | |
| 6. | Confirmar a la OGI/DDT el origen de los recursos de las devoluciones voluntarias a partir de la información remitida en el punto anterior. Estas confirmaciones corresponden únicamente a recursos destinados al pago de Transferencias Monetarias de IMG | ✓ SDH - Operación Despacho | ✓ Correo electrónico | 5 días hábiles después de recibida la solicitud por parte de la OGI |
| 7. | Legalizar los recursos devolución voluntaria que hayan sido confirmados por el despacho, consignando el valor en la cuenta bancaria de Ahorros/Corriente No. xxxxx. | ✓ SDH – DDT | ✓ Correo electrónico ✓ Reporte de saldos por deposito | 3 días hábiles después de recibida la confirmación por parte del despacho. |

9.9 Ordenes de no pago de recursos girados

Cuando, como parte del proceso de validación de calidad y consistencia de la información, conjuntamente los equipos de la SDH-Operación Despacho y la SDP o una entidad que realiza pagos de Transferencias Monetarias de Oferta Sectorial (TMOS), determinen que se debe solicitar la orden de no pago (ONP) de recursos ya girados a hogares que no debieron recibirlos, se seguirá el siguiente procedimiento:

| No | Descripción Actividad | Responsable | Entregable | Tiempo |
|-----------|---|----------------------------|---|---|
| 1. | La SDH recibirá una petición formal de la SDP o la entidad originadora del programa de TMOS, en la que indique explícitamente que se debe realizar una orden de no pago a un beneficiario o grupo de beneficiarios, justificando la razón de la solicitud. La solicitud deberá contener la información de los pagos realizados de los cuales se solicitará la orden de no pago. | ✓ SDH | ✓ Radicación virtual ✓ Bogotá te escucha | N/A |
| 2. | Se validará que el/los beneficiario/s relacionado/s en la solicitud de la SDP o la entidad originadora de la TMO, hayan recibido pagos del canal de Transferencias Monetarias de la Estrategia Integral de IMG y se solicitará a | ✓ SDH - Operación Despacho | ✓ Correo electrónico | Máximo un (1) día hábil después de recibida la solicitud de ONP |



ANEXO TÉCNICO OPERATIVO AL CONVENIO PARA LA DISPERSIÓN DE TRANSFERENCIAS MONETARIAS A FAVOR DE LA POBLACIÓN BENEFICIARIA DEL CANAL DE TRANSFERENCIAS MONETARIAS DE INGRESO MINIMO GARANTIZADO, SUSCRITO ENTRE LA SECRETARÍA DISTRITAL DE HACIENDA Y EL OPERADOR

| | | | | |
|----|---|----------------------------|--|--|
| | EL OPERADOR la devolución de los recursos. | | | |
| 3. | El OPERADOR aplicará la ONP a las cuentas de los beneficiarios de acuerdo con la solicitud enviada desde la SDH - Operación Despacho e informará a la SDH - Operación Despacho y los supervisores del convenio, el resultado del proceso. | ✓ El OPERADOR | ✓ Correo electrónico | Máximo dos (2) días hábiles después de recibida la solicitud de ONP |
| 4. | Devolver / realizar transferencia de los recursos correspondientes a las ONP solicitadas por la SDH - Operación Despacho. | ✓ OPERADOR ✓ SDH - DDT | ✓ “Formato para el Recaudo de Conceptos Varios” | Máximo 5 días hábiles después de haber aplicado la ONP. |
| 5. | Confirmar a la OGI/DDT el origen de los recursos de las ONP a partir de las confirmaciones recibidas por EL OPERADOR. Estas confirmaciones corresponden únicamente a recursos destinados al pago de Transferencias Monetarias de IMG | ✓ SDH - Operación Despacho | ✓ Correo electrónico | 5 días hábiles después de recibida la solicitud por parte de la OGI |
| 6. | Legalizar los recursos por ONP que EL OPERADOR haya devuelto y que hayan sido confirmados por el despacho, consignando el valor en la cuenta bancaria de Ahorros/Corriente No. xxxxx. Confirmar a EL OPERADOR la legalización de los recursos dentro de la SDH para tener el estado cerrado de las ONP de los recursos. | ✓ SDH – DDT | ✓ Correo electrónico ✓ Reporte de saldos por deposito | 3 días hábiles después de recibida la confirmación por parte del despacho. |

10. PROCESO DE GIROS

El proceso de giros corresponde a la disposición de efectivo en un corresponsal bancario o similares a favor de los beneficiarios de la estrategia integral IMG que no se encuentran bancarizados y que requieren una transferencia monetaria de acuerdo con lo establecido por el Comité de transferencias monetarias de la estrategia de IMG. EL OPERADOR debe contar con procesos que permitan lograr que los beneficiarios que tienen la opción de giro puedan tener productos de la misma entidad que permitan la dispersión de los recursos.

Este proceso lo realiza EL OPERADOR con el objetivo de que el beneficiario tenga productos habilitados para hacer las dispersiones, y tiene algunas etapas que se homologan al proceso de dispersión por abono a cuenta. A continuación, se detallan las actividades:

ANEXO TÉCNICO OPERATIVO AL CONVENIO PARA LA DISPERSIÓN DE TRANSFERENCIAS MONETARIAS A FAVOR DE LA POBLACIÓN BENEFICIARIA DEL CANAL DE TRANSFERENCIAS MONETARIAS DE INGRESO MINIMO GARANTIZADO, SUSCRITO ENTRE LA SECRETARÍA DISTRITAL DE HACIENDA Y EL OPERADOR

10.1 Bancarización y dispersión de recursos a beneficiarios de giro

Una vez EL OPERADOR recibe los listados de dispersión de giros, después de cumplirse las actividades 7.1 a 7.5 del presente anexo técnico operativo que describen las actividades para la dispersión de Transferencias Monetarias, el operador deberá avanzar en las actividades necesarias para la bancarización virtual de los beneficiarios durante o después del proceso de pago de giros, así:

a. Bancarización durante el pago de giros

| No | Descripción Actividad | Responsable | Entregable | Tiempo |
|-----------|---|--------------------|---------------------------------|--|
| 1. | Identificar si el listado de dispersión en la modalidad de giro contiene registros de beneficiarios ya bancarizados previamente por EL OPERADOR. | ✓ OPERADOR | ✓ Listado de dispersión de giro | 1 día hábil desde la recepción del listado de dispersión |
| 2. | Realizar el abono de las Transferencias Monetarias a los beneficiarios bancarizados en la cuenta de tramite simplificado o deposito electrónico que el beneficiario posee | ✓ OPERADOR | ✓ Listado de dispersión de giro | 2 días hábiles desde el envío de la base de datos y la recepción de los recursos |
| 3. | Informar al ciudadano, mediante mensaje de texto, cuyo contenido será acordado con la SDH, el pago realizado con abono en su cuenta de tramite simplificado o deposito electrónico | ✓ OPERADOR | ✓ Mensajes de texto | 1 día hábil después de realizado el pago de la transferencia monetaria |
| 4. | Si los beneficiarios no se encuentran bancarizados, disponer de los recursos correspondientes a cada beneficiario en los corresponsales bancarios que EL OPERADOR ha destinado para ello. | ✓ OPERADOR | ✓ Listado de dispersión de giro | 2 días hábiles desde el envío de la base de datos y la recepción de los recursos |
| 5. | Informar al ciudadano, mediante mensaje de texto, cuyo contenido será acordado con la SDH, que cuenta con recursos disponibles para ser cobrados en los corresponsales que EL OPERADOR ha dispuesto para este fin | ✓ OPERADOR | ✓ Mensajes de texto | 1 día hábil después de disponer los recursos en corresponsal bancarios |

ANEXO TÉCNICO OPERATIVO AL CONVENIO PARA LA DISPERSIÓN DE TRANSFERENCIAS MONETARIAS A FAVOR DE LA POBLACIÓN BENEFICIARIA DEL CANAL DE TRANSFERENCIAS MONETARIAS DE INGRESO MINIMO GARANTIZADO, SUSCRITO ENTRE LA SECRETARÍA DISTRITAL DE HACIENDA Y EL OPERADOR

| No | Descripción Actividad | Responsable | Entregable | Tiempo |
|-----------|---|--|-----------------------------------|--|
| 6. | EL BENEFICIARIO contará con 30 días calendario para realizar el cobro de su transferencia monetaria. Durante este periodo, EL OPERADOR recolectará la información necesaria de los beneficiarios (número de celular) y ejecutará las estrategias de contacto (llamadas, WhatsApp u otras formas propuestas), al menos en una oportunidad, con el fin de buscar la bancarización de EL BENEFICIARIO | ✓ OPERADOR | ✓ Listado de dispersión de giro | 30 días calendario |
| 7. | Pasados 30 días de plazo para el cobro de giro por parte de EL BENEFICIARIO, se enviará reporte por lista en donde se relacionen los beneficiarios bancarizados y no bancarizados, con pagos exitosos y con cobros no realizados. | ✓ OPERADOR ✓ SDH - Operación Despacho | ✓ Informe detallado de Dispersión | 5 días hábiles después finalizado el plazo para cobro. |

b. Bancarización después del pago de giros

Este proceso lo realiza el operador con el objetivo que el beneficiario tenga productos habilitados para hacer las dispersiones. Cabe anotar que existen casos que no es posible bancarizar a los beneficiarios de giros. El proceso es:

| No | Descripción Actividad | Responsable | Entregable | Tiempo |
|-----------|---|--------------------|---------------------------------|--|
| 1. | Disponer de los recursos correspondientes a cada beneficiario en los corresponsales bancarios que EL OPERADOR ha destinado para ello. | ✓ OPERADOR | ✓ Listado de dispersión de giro | 2 días hábiles desde el envío de la base de datos y la recepción de los recursos |
| 2. | Informar al ciudadano, mediante mensaje de texto, cuyo contenido será acordado con la SDH, que cuenta con recursos disponibles para ser cobrados en los corresponsales que EL OPERADOR ha dispuesto para este fin | ✓ OPERADOR | ✓ Mensajes de texto | 1 día hábil después de disponer los recursos en corresponsal bancarios |

ANEXO TÉCNICO OPERATIVO AL CONVENIO PARA LA DISPERSIÓN DE TRANSFERENCIAS MONETARIAS A FAVOR DE LA POBLACIÓN BENEFICIARIA DEL CANAL DE TRANSFERENCIAS MONETARIAS DE INGRESO MINIMO GARANTIZADO, SUSCRITO ENTRE LA SECRETARÍA DISTRITAL DE HACIENDA Y EL OPERADOR

| No | Descripción Actividad | Responsable | Entregable | Tiempo |
|-----------|---|---|---|---|
| 3. | EL BENEFICIARIO contará con 30 días calendario para realizar el cobro de su transferencia monetaria. Durante este periodo, EL OPERADOR recolectará la información (número de celular) necesaria para realizar el proceso de bancarización de EL BENEFICIARIO | ✓ OPERADOR | ✓ Listado de dispersión de giro | 30 días calendario |
| 4. | Identificar si el listado de dispersión en la modalidad de giro contiene registros de beneficiarios ya bancarizados | ✓ OPERADOR | ✓ Listado de dispersión de giro | 1 día hábil desde la recepción del listado de dispersión |
| 5. | Pasados 30 días de plazo para el cobro de giro por parte de EL BENEFICIARIO, se enviará reporte por lista en donde se relacionen los pagos exitosos y los cobros no realizados. | ✓ OPERADOR ✓ SDH - Operación Despacho | ✓ Informe detallado de Dispersión | 5 días hábiles después finalizado el plazo para cobro. |
| 6. | Finalizado el pago de la lista de dispersión a través de corresponsales bancarios, EL OPERADOR acordará y ejecutará las estrategias de contacto (llamadas, WhatsApp u otras formas propuestas), con el fin de buscar la bancarización de EL BENEFICIARIO | ✓ OPERADOR ✓ SDH - Operación Despacho | ✓ Listado de beneficiarios bancarizados | 5 días hábiles después de cerrado el listado de dispersión. |
| 7. | Remitir a la SDP a través de la SDH el listado de los potenciales beneficiarios a los que se les realizó la apertura de su cuenta de tramite simplificado o depósito electrónico para el pago de transferencias monetarias de la Estrategia Integral de IMG | ✓ EL OPERADOR ✓ SDH – Operación Despacho | ✓ Listado de hogares bancarizados | Reporte semanal con el estado del proceso. |

10.2 Envío de base de datos e informe de rechazos por lista - giros

Al realizar las dispersiones de Transferencias Monetarias a través de la modalidad de Giro, existen dos (2) razones por las cuales éstas podrían no ser exitosas:

- Rechazo por no cobro: EL OPERADOR puso a disposición de los beneficiarios los recursos por 30 días calendario y, una vez cumplido este plazo, el beneficiario no realizó el cobro de dichos recursos.



ANEXO TÉCNICO OPERATIVO AL CONVENIO PARA LA DISPERSIÓN DE TRANSFERENCIAS MONETARIAS A FAVOR DE LA POBLACIÓN BENEFICIARIA DEL CANAL DE TRANSFERENCIAS MONETARIAS DE INGRESO MÍNIMO GARANTIZADO, SUSCRITO ENTRE LA SECRETARÍA DISTRITAL DE HACIENDA Y EL OPERADOR

- Rechazo por temas operativos: el registro enviado por la SDH no contiene la información suficiente para hacer el giro o existe inconsistencia en la información y por lo tanto se genera un rechazo por parte de EL OPERADOR de acuerdo con lo establecido en el numeral 1 del apartado 9.6 del presente anexo técnico operativo.

De acuerdo con lo anterior, el proceso para el reporte de giros no cobrados o rechazados y la devolución de los recursos correspondientes a los mismos, son los estipulados en el numeral 7.7 del presente anexo operativo, con la particularidad que las causales de no pago de giros (motivos de devolución) se clasificarán así:

- Giro en cero: en caso de que un listado de giros, presente un registro con valor en ceros.
- Giro no pagado en el plazo
- Giro con datos inconsistentes (cedula inconsistente con nombre, cedula no existe)

11. DEFINICIONES GENERALES DEL COMITÉ TÉCNICO SUPERVISOR DE SEGUIMIENTO

Dentro de los cinco (5) días hábiles siguientes al perfeccionamiento de los respectivos Convenios se deberá conformar el Comité Técnico, el cual estará integrado por i) 2 personas designadas por cada operador, y ii) los supervisores del Convenio y demás personal de apoyo. Este órgano sesionará una vez al mes de manera virtual o en las oficinas de la Secretaría Distrital de Hacienda, ubicadas en la ciudad de Bogotá D.C con el fin de hacer seguimiento a la ejecución de los recursos. Los supervisores ejercerán la Secretaría Técnica del COMITÉ.

Las funciones del COMITÉ TÉCNICO son las siguientes:

- a) Efectuar seguimiento a la ejecución de los convenios a través de los informes diarios y mensuales presentados por el OPERADOR.
- b) Recibir los informes que presente el OPERADOR.
- c) Dar instrucciones al OPERADOR sobre la manera como debe actuar ante cualquier otra circunstancia o imprevisto que surja en la ejecución de los convenios.

Si a ello hubiere lugar, aprobar el Anexo técnico operativo y demás reglas necesarias para la correcta ejecución de los respectivos convenios.

Funcionarios de la SDH

- Supervisor del Convenio en temas tesorerías de la Dirección Distrital de Tesorería
- Supervisor del Convenio en temas técnicos del despacho del Secretario Distrital de Hacienda

Representantes de EL OPERADOR:

- Gerente General o Gerente Comercial
- Gerente Operaciones o Gerente de Riesgos

Tanto a las sesiones ordinarias como a las extraordinarias, se podrán invitar asistentes de apoyo por parte de los miembros mencionados anteriormente; así como a las entidades distritales responsables



ANEXO TÉCNICO OPERATIVO AL CONVENIO PARA LA DISPERSIÓN DE TRANSFERENCIAS MONETARIAS A FAVOR DE LA POBLACIÓN BENEFICIARIA DEL CANAL DE TRANSFERENCIAS MONETARIAS DE INGRESO MINIMO GARANTIZADO, SUSCRITO ENTRE LA SECRETARÍA DISTRITAL DE HACIENDA Y EL OPERADOR

de los programas sociales y la focalización de la población beneficiaria.

Como resultado de cada comité operativo que se realice, se generará un acta que consolide los temas tratados, las decisiones y los compromisos de las partes.

12. INFORMES MENSUALES

Finalizado cada mes de operaciones, y sin perjuicio de los informes que EL OPERADOR presentó al final de cada dispersión de Transferencias Monetarias a través de las modalidades disponibles, y de los demás informes que se hayan solicitado por parte de los supervisores del convenio a EL OPERADOR, se deberán generar y, en los casos que se requiera, presentar los siguientes informes:

| No | Descripción Actividad | Responsable | Entregable |
|-----------|---|--------------------|--|
| 1. | Realizar Informe de Supervisión que incluya: 1. Estado de cada proceso descrito en el presente anexo operativo. 2. Verificación de compromisos en Comité Operativo/ Supervisor. (Formato SGS). 3. Consolidación de soportes. | ✓ SUP | ✓ Informe de Supervisión |
| 2. | Informe de Actividades realizadas por parte de EL OPERADOR. Este informe debe detallar la siguiente información: a) Bancarización y Dispersiones: número de bases de datos ejecutadas en el mes, estado de cada una de ellas en número de registros y monto, y acciones para su completa dispersión. b) Giro: número de bases de datos ejecutadas en el mes, estado de cada una de ellas en número de registros y monto desagregado de acuerdo con el estado de los pagos: cobrado, disponible, no cobrado c) Rechazos: número y monto de rechazos evidenciados en el mes. d) Ordenes de no pago: detalle de las ONP realizadas durante el mes, así como un agregado del número y monto de ordenes de no pago tramitadas durante el mes y solicitadas por la SDH e) Informe de Usos de los subsidios: Informe en donde se identifique de forma agregada los usos de los subsidios por parte de los beneficiarios en: pagos de servicios, pago en mercados, efectivo real, entre otros. | ✓ OPERADOR | ✓ Correo electrónico y/o canal seguro. |



ANEXO TÉCNICO OPERATIVO AL CONVENIO PARA LA DISPERSIÓN DE TRANSFERENCIAS MONETARIAS A FAVOR DE LA POBLACIÓN BENEFICIARIA DEL CANAL DE TRANSFERENCIAS MONETARIAS DE INGRESO MINIMO GARANTIZADO, SUSCRITO ENTRE LA SECRETARÍA DISTRITAL DE HACIENDA Y EL OPERADOR

| No | Descripción Actividad | Responsable | Entregable |
|-----------|--|--------------------|-------------------|
| 3. | <p>Informe de conciliación mensual que debe incluir:</p> <p>a) Conciliaciones: relación de recursos recibidos por EL OPERADOR a través de cada carta de autorización, su dispersión en los diferentes listados enviados, y los recursos devueltos a la SDH por concepto de rechazos.</p> <p>b) Ordenes de no pago: relación de los recursos para los cuales la SDH solicito orden de no pago durante el mes.</p> <p>La estructura del informe será acordada por la SDH y EL OPERADOR</p> | ✓ | ✓ |

13. RESPONSABILIDADES GENERALES POR PARTE DE LOS ACTORES DEL PROCESO

13.1 ATENCIÓN PRIORITARIA DE SOLICITUDES POR PARTE DE SDH

EL OPERADOR atenderá las novedades, peticiones, quejas y reclamos radicados, gestionados e informados a través de sus canales de atención. El número de radicado y los tiempos de atención se entregarán al momento de realizar la solicitud por el canal seleccionado por el beneficiario. Para que EL OPERADOR pueda realizar la validación de los Titulares del Producto en la atención de las novedades y las PQR, usará los datos suministrados por LA SDP a través de LA SDH, por lo que se requiere que la información de cada uno de los campos definidos en las bases de datos sea óptima. Todos los casos llevarán el registro detallado de la gestión realizada.

La clasificación de las diferentes solicitudes que los titulares del producto pueden realizar son las siguientes:

| Tipo | Descripción | Medio de recepción | Tiempo de Respuesta |
|------------------------|--|---------------------------|-----------------------------|
| Novedades y Peticiones | Solicitudes que el beneficiario realiza relacionadas con el uso de cuenta y/o Canales del OPERADOR | ✓ Canales de Atención | Máximo en 5 días calendario |
| Quejas y Reclamos | Solicitudes que el beneficiario realiza relacionadas con el uso de su cuenta y/o Canales de OPERADOR por inconsistencias transaccionales o en el servicio que incumplen la promesa de valor entregada al cliente | ✓ Canales de Atención | Máximo en 15 días hábiles |
| Canales | Errores que se pueden presentar en el proceso de pago a través de los canales habilitados para el pago | ✓ Canales de Atención | Máximo en 15 días hábiles |



ANEXO TÉCNICO OPERATIVO AL CONVENIO PARA LA DISPERSIÓN DE TRANSFERENCIAS MONETARIAS A FAVOR DE LA POBLACIÓN BENEFICIARIA DEL CANAL DE TRANSFERENCIAS MONETARIAS DE INGRESO MINIMO GARANTIZADO, SUSCRITO ENTRE LA SECRETARÍA DISTRITAL DE HACIENDA Y EL OPERADOR

| | | | |
|---|--|----------|---------------------------|
| Derechos de petición y Requerimientos de entes externos | Cartas físicas o digitalizadas con el texto expreso que menciona el derecho de petición que se está vulnerando y otras cartas en físico o digitalizadas con quejas y reclamos de los casos mencionados en este mismo numeral | ✓ Físico | Máximo en 15 días hábiles |
|---|--|----------|---------------------------|

Adicionalmente, se relacionan los tipos de novedades que los titulares del producto pueden solicitar:

- Reposición por Olvido de Clave: el cliente que olvidó o no recuerda su clave podrá realizar el cambio de clave a través del App por la opción Olvidé mi contraseña.
- Cambio de número de celular y olvidó la clave Cliente SimCard y APP: si el cliente cambia de numero de celular y recuerda su clave podrá actualizar su cuenta a través de la aplicación o activarse por el menú de la SIM cuando es Claro, Tigo y Movistar, y otros operadores. El cliente podrá contactar a MOVII a través del App, el chat de la aplicación o enviando un mensaje a MOVII.
- Extractos y Certificaciones: el Titular del Producto puede autogestionar a través de la app o solicitar ayuda al correo

13.2 ACTUALIZACIÓN DEL ANEXO OPERATIVO

Este **ANEXO OPERATIVO** podrá ser modificado en su contenido bajo la solicitud de alguno de los miembros del comité técnico / supervisor y con la aprobación de todos los miembros de éste. Estas modificaciones deberán presentarse en el comité y ser validadas por los supervisores, quienes darán su aprobación y será expuesta en el comité para su cumplimiento. Estos cambios no podrán modificar las obligaciones del convenio presente, solo las que están en el anexo operativo.

13.3 CONFIDENCIALIDAD DE LA INFORMACIÓN

Las Partes se comprometen a que sus directivos, servidores públicos, asociados y en general, todo el personal a su cargo o bajo su dirección, en ningún momento, de ninguna manera, directa o indirectamente, divulgarán o comunicarán a ninguna persona natural o jurídica información alguna relacionada con el presente convenio y sus anexos, que haya sido suministrada o que sea compartida entre las partes, sin que esto implique limitación a: especificaciones técnicas, tecnología, información sobre el personal, datos financieros actuales y estimados, estadísticas, presupuestos, políticas, correspondencias, contratos y costos financieros, impuestos, historias del personal, procedimientos y/o información contable de la parte que suministró la información, o cualquier otra información relacionada con los negocios de éste, sus planes, su forma de conducir los, procesos o cualquier otro dato de cualquier otra clase.

Las PARTES están obligadas a dar cumplimiento al artículo 96 del Estatuto Orgánico del Sistema Financiero.

Se entiende por información confidencial, la totalidad de la información comercial, tecnológica,



ANEXO TÉCNICO OPERATIVO AL CONVENIO PARA LA DISPERSIÓN DE TRANSFERENCIAS MONETARIAS A FAVOR DE LA POBLACIÓN BENEFICIARIA DEL CANAL DE TRANSFERENCIAS MONETARIAS DE INGRESO MINIMO GARANTIZADO, SUSCRITO ENTRE LA SECRETARÍA DISTRITAL DE HACIENDA Y EL OPERADOR

científica, de propiedad intelectual, secretos comerciales y cualquier otra información perteneciente a las partes o vinculada a la actividad comercial de éstas o de empresas relacionadas a su industria o clientela, y que no se halle a disposición del público.

Las PARTES se obligan a:

- Proteger la información confidencial que cada PARTE comparta o suministre.
- Establecer los procedimientos adecuados para el control de la información confidencial.
- No dar a conocer la información confidencial a personas ajenas al presente Anexo, así como tomar las medidas necesarias para que personas relacionadas cumplan con las obligaciones aquí previstas;
- No dar a la información confidencial un uso distinto para el cual fue compartida o suministrada, salvo previa autorización por escrito de la contraparte por cualquier medio verificable;
- Devolver toda la información confidencial cuando la respectiva PARTE lo solicite.
- La presente condición no será aplicable para información confidencial que:
- Sea de público conocimiento por un medio distinto al presente Anexo;
- Ya fuere conocida por las PARTES a la fecha en que le fue suministrada, lo cual se deberá probar.

13.4 AUTORIZACIÓN DE DATOS PERSONALES

De conformidad con lo estipulado en el literal c) del artículo 10 de la Ley Estatutaria 1581 de 2012, y con la Circular Externa 1 del 23 de marzo de 2020 publicada por la Superintendencia de Industria y Comercio, "Suministro de información al Departamento Nacional de Planeación (DNP) y demás entidades estatales que las requieran para atender, prevenir, tratar o controlar la propagación del COVID 19 (coronavirus) y mitigar sus efectos" las partes conocen que no es necesaria la autorización de los beneficiarios para tratar sus datos personales cuando se presenten situaciones de urgencia médica o sanitaria como la que se está desarrollando bajo el estado de emergencia sanitaria y mencionado de manera amplia en las consideraciones del presente **ANEXO OPERATIVO**.

En constancia de lo anterior, suscriben el presente documento en dos originales, uno para cada parte firmante, en la ciudad de Bogotá D.C., a los XX días del mes de XXXXX de XXXX